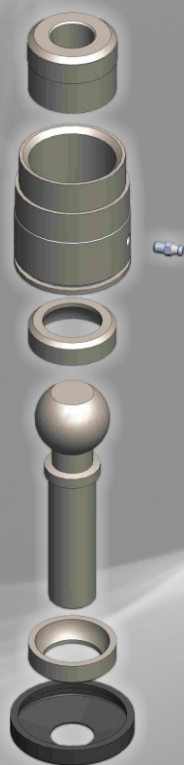
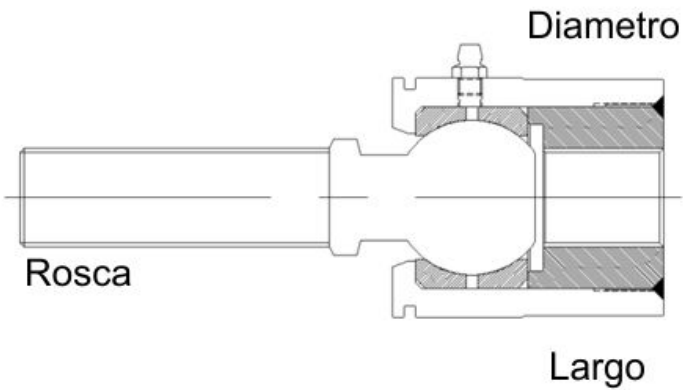


TASSI

ROTULAS AXIALES



Rótulas axiales para dirección,
para colocar en extremos
de cilindros hidráulicos
o neumáticos



ARTICULO

ROTULA RATX AXIAL ROSCA M10 X 1,25 MACHO Y M10 X 1,25 HEMBRA

ROTULA RATX AXIAL ROSCA M24 X 1,5 MACHO Y 1' X 14 HEMBRA

ROTULA RATX AXIAL ROSCA 1' X 14 MACHO Y 1' X 14 HEMBRA

ROTULA RATX AXIAL ROSCA M30 X 1,5 MACHO Y 1' X 14 HEMBRA

ROTULA RATX AXIAL ROSCA 1' X 14 MACHO Y M22 X 1,5 MACHO

* Unicos en el mercado con sistema de doble casquillo.