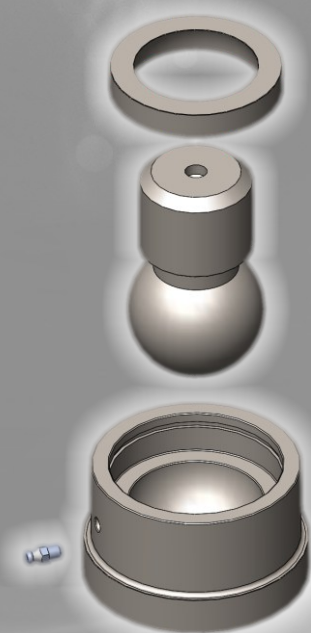
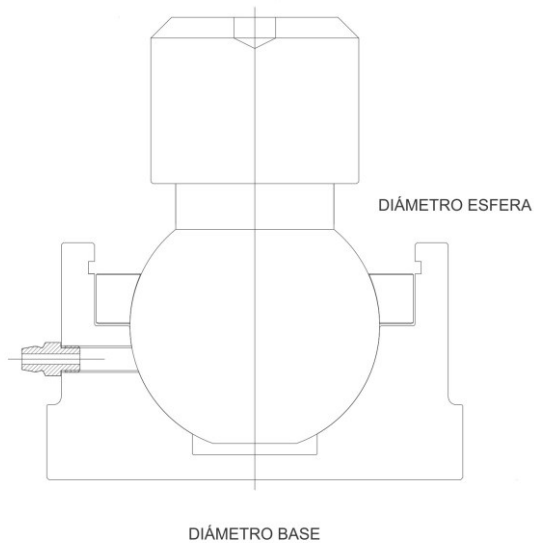


TASSI

PIE DE APOYO



Pie de apoyo - Anclaje



ARTICULO

ANCLAJE O PIE DE APOYO CON ESF. Ø 25 CON ROSCA DE 3/4

ANCLAJE O PIE DE APOYO CON ESF. Ø 60 CON ROSCA 1 X 14

ANCLAJE O PIE DE APOYO CON ESF. Ø 60 CON ROSCA 1 1/4

ANCLAJE O PIE DE APOYO CON ESF. Ø 60 SIN ROSCA